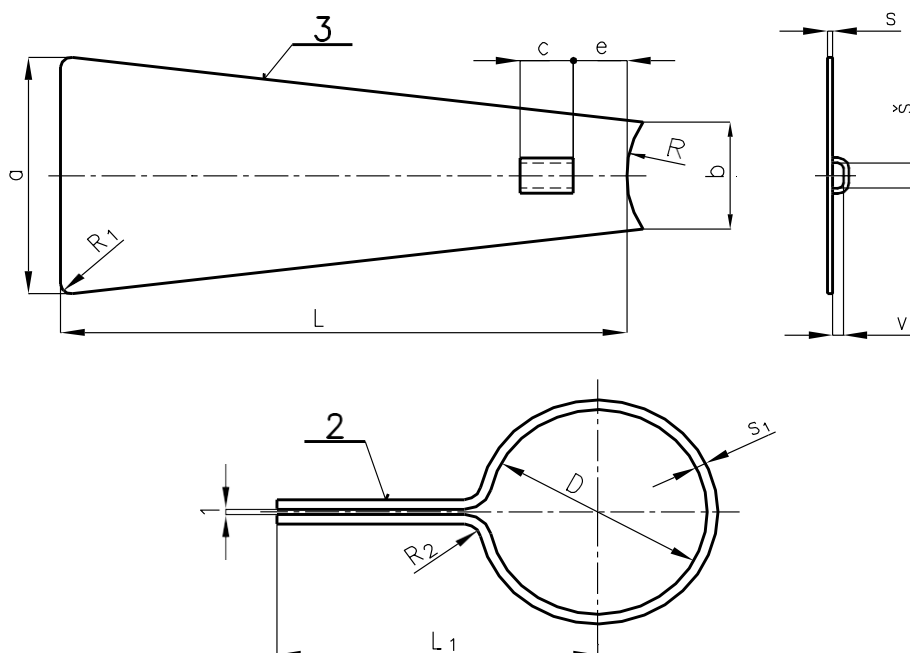


ORLEN Unipetrol RPA s.r.o.	Plechový ukazatel a objímka	N 16.519



Označení : Plechový ukazatel s objímkou DN15 podle N16.519

DN	Rozměry														Č.výkresu SN	Hmot. [kg]
	L	a	b	c	e	R	R <sub>1</sub>	s	v	š	D	s <sub>1</sub>	R <sub>2</sub>	L <sub>1</sub>		
6	50	16	8	10	5	7	2	1	1,6	3,5	11	1,5	2	30	16519.1	0,006
10	67	22	12	10	5	9,5	2	1	1,6	3,5	16	1,5	3	34	16519.2	0,010
16	75	30	15	10	8	13,5	2	1	2,1	4,5	23	2	3	42	16519.3	0,020
24	85	40	20	10	8	18,5	2	1	2,1	4,5	33	2	3	45	16519.4	0,024
30	104	48	22	10	8	22,5	2	1	2,1	4,5	41	2	3	48	16519.5	0,035
45	126	62	26	10	10	31	3	1	2,6	5,5	57	2,5	4	59	16519.6	0,053
58	144	72	30	10	13	40	5	1	3,1	6,5	74	3	4	74	16519.7	0,077
70	160	80	35	10	13	47,5	5	1,5	3,1	6,5	89	3	4	82	16519.8	0,130
90	175	90	40	12	13	60	5	1,5	4,1	8,5	112	4	5	94	16519.9	0,180
120	200	98	46	12	13	80	10	1,5	4,1	8,5	152	4	5	114	16519.10	0,228
160	221	112	56	13	15	107,5	20	2	4,1	8,5	207	4	5	144	16519.11	0,370
200	240	120	60	13	15	132,5	20	2	4,1	8,5	257	4	5	168	16519.12	0,432

Pozice 1 - slepá těsnící VT čočka dle N16.515

Materiály: pozice 2- objímka drát - ocel 11343.0  
 pozice 3 - ukazatel plech - ocel 11373.1

**Norma neplatí pro Jednotku Rafinérie Litvínov a Kralupy.**

<b>Nahrazuje :</b>  N 16.519 z 10/1970	<b>Správce normy :</b>  Sekce podpory údržby	<b>Platnost od :</b>  <b>1.7.2001</b> (Aktuálnost ověřena 2.2.2022)
---	--	---